



# Система автоматизированного управления пневмотранспортом сыпучих продуктов

Виктор Гусев, Илья Якимов, Борис Горбатенко

В статье рассматривается система управления пневмотранспортом сыпучих продуктов на предприятиях строительной индустрии. Приведены технологическая схема объекта автоматизации и структурная схема системы управления. Описаны состав оборудования, а также принципы построения и работы системы.

## ВВЕДЕНИЕ

Одно из условий дальнейшего повышения эффективности промышленного производства в строительной индустрии — рост его технической вооружённости, в том числе развитие и совершенствование оборудования для погрузочно-разгрузочных, транспортных и складских работ с сыпучими материалами. Для транспортировки таких материалов в настоящее время широкое распространение получили пневматические устройства, которые имеют целый ряд преимуществ перед другими видами транспортного оборудования. Рассмотрим основные из этих преимуществ.

1. Пневмотранспортные установки обеспечивают возможность перемещения сыпучих материалов по сложной траектории, забор материала из различных средств доставки и труднодоступных мест, выдачу его в различных точках, надёжную защиту от атмосферных воздействий и необходимые санитарно-гигиенические условия труда обслуживающего персонала. Кроме того, обеспечивается защита самой окружающей среды от распыления транспортируемого материала.
2. Пневмотранспортные установки требуют относительно малых площадей для оборудования и трубопроводов, которые могут быть проложены с учётом любых местных условий производства, в том числе и в труднодоступных местах. Это оборудование отличается простотой эксплуатации, лёгкостью управления, возможностью автоматизации процессов транс-

портирования и использования дистанционного управления.

3. Применение пневмотранспорта особенно важно для улучшения условий труда на предприятиях строительной индустрии, при производстве цемента, гипса, глинозёма, на мельничных комбинатах и др. Широкое внедрение пневмотранспорта для пылящих материалов имеет большое социальное значение и направлено на резкое уменьшение опасности роста массовых профзаболеваний.

К недостаткам пневмотранспорта относят сравнительно высокий удельный расход электроэнергии на тонну перемещаемого материала и износ трубопроводов и других частей установок, соприкасающихся с транспортируе-

мым материалом. Однако эти недостатки сейчас успешно нивелируются за счёт внедрения новых эффективных технологий и современного оборудования.

Развитие пневматического транспорта и его усовершенствование в нашей стране идёт в следующих направлениях:

- полная автоматизация работы пневмотранспортных установок;
- создание наиболее эффективных способов транспортирования с целью увеличения экономичности и надёжности пневмотранспорта;

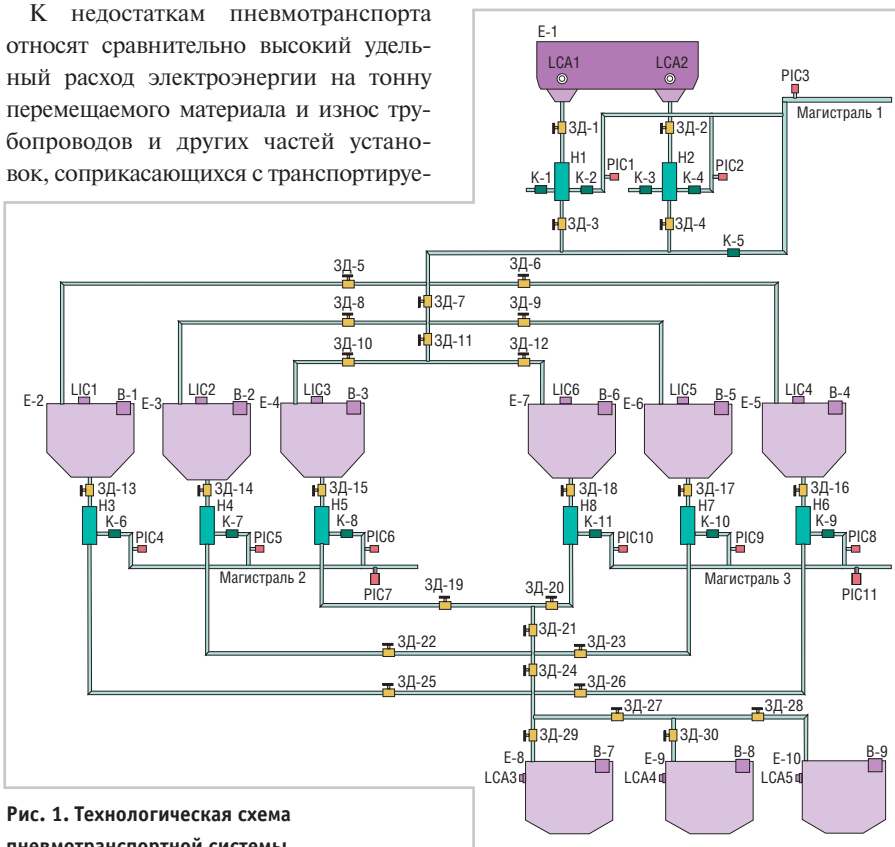


Рис. 1. Технологическая схема пневмотранспортной системы

- расширение номенклатуры выпускаемых установок;
- совершенствование существующих и разработка новых систем и методов расчёта пневмотранспорта и его элементов.

В настоящее время имеются осуществлённые и оправдавшие себя в эксплуатации пневмотранспортные системы в различных отраслях народного хозяйства, которые представляют интерес как примеры возможных схем пневматического транспортирования отдельных видов сыпучих грузов.

Представленная в данной статье система автоматизированного управления пневмотранспортом предназначена для управления работой устройств перекачки сыпучих продуктов между приёмными ёмкостями, ёмкостями хранения и ёмкостями отгрузки. Система обеспечивает уменьшение расхода электроэнергии за счёт снижения времени работы оборудования вхолостую. Последовательность включения и отключения устройств, а также встроенные блокировки уменьшают вероятность закупорки пневмопровода продуктом. Также обеспечено снижение влияния человеческого фактора.

На предприятиях «КОНТАКТ-1» (г. Рязань) и «МЕТАЛТЕК» (г. Москва) осуществляется совместная разработка и ввод в эксплуатацию таких систем. Для примера рассмотрим систему, внедрённую в городе Алма-Ате.

## ХАРАКТЕРИСТИКА ОБЪЕКТА АВТОМАТИЗАЦИИ

Объект автоматизации – пневмотранспортная система для сыпучих продуктов. Продуктом является цемент. Технологическая схема объекта автоматизации представлена на рис. 1.

Перекачка производится из приёмного силоса Е-1, который имеет два выпускных конуса, в ёмкости хранения Е-2...Е-7, откуда продукт перекачивается в ёмкости отгрузки Е-8, Е-9, Е-10. Перекачка производится насосами Н1, Н2 из силоса Е-1 и насосами Н3...Н8 из соответствующих силосов хранения Е-2...Е-7. Сжатый воздух в насосы подаётся из трёх магистралей. Магистраль 1 обслуживает насосы Н1 и Н2, магистраль 2 – насосы Н3 и Н4, Н5, магистраль 3 – насосы Н6, Н7 и Н8. Для управления подачей воздуха в насосы используются электромагнитные клапаны К-1...К-11. Клапаны К-1 и К-3 работают в противофазе (на сброс воздуха) с аналогичными клапанами К-2 и

К-4, установленными непосредственно на насосах Н1 и Н2. На входе силосов Е-2...Е-10 установлены вибраторы В-1...В-9 для встряхивания фильтров.

В системе используются электрические клапаны EVXP 2390 (клапаны тарельчатого типа с катушкой 220 В переменного тока) и вибраторы WA 1030 180W.

Пневмотранспорт отделён от ёмкостей посредством шиберных задвижек, которые позволяют производить выбор силосов для загрузки и выгрузки. В системе применены следующие шиберные задвижки:

- ЗД-1 и ЗД-2 – задвижки ГРАНВЭЛ ЗПСС (дисковые поворотные с пневмоприводом, механическим датчиком положения и распределителем в виде соленоидного клапана с катушкой 220 В переменного тока);
- ЗД-3...ЗД-30 – задвижки ОРБИ-НОКС EX-01-D/A (ножевые с пневмоприводом, механическим датчиком положения и распределителем в виде соленоидного клапана с катушкой 220 В переменного тока).

Наряду с исполнительными устройствами пневмотранспортная система использует три вида датчиков: датчики уровня LIC1... LIC6, сигнализаторы уровня LCA1...LCA5 и датчики давления PIC1...PIC11.

## СТРУКТУРА СИСТЕМЫ УПРАВЛЕНИЯ И НАЗНАЧЕНИЕ ЕЁ ЧАСТЕЙ

Структурная схема системы автоматизированного управления пневмотранспортом представлена на рис. 2. Реализация базовых принципов размещения аппаратуры в условиях конкретного производственного объекта привела к разделу оборудования данной системы на три части, установленные в подвальной части хоппероприёмника, на складе цемента и в операторной.

### Подвальная часть хоппероприёмника

В подвальной части хоппероприёмника находятся ёмкость Е-1, насосы Н1 и Н2, шиберные задвижки ЗД-1...ЗД-4, электрические клапаны К-1...К-5, датчики нижнего уровня LCA1, LCA2, датчики давления PIC1...PIC3, а также вторичные приборы – местные блоки МБ-24/0(1) и МБ-0/24, шкаф контроля и управления ШКУ-01.

#### Шкаф ШКУ-01

Шкаф ШКУ-01 построен на базе конструктива ZPAS серии SWN

(800×800×300 мм) с использованием кнопок, переключателей и индикаторов Schneider Electric со степенью защиты IP54. Для коммутации используются реле Omron MY4 с клеммными блоками WAGO. Питание устройств обеспечивают блоки Siemens LOGO!Power (24 В/2,5 А).

Шкаф служит для выполнения следующих функций:

- выбор режима работы для каждого исполнительного устройства;
- индикация состояния «Работа» для каждого исполнительного устройства;
- формирование выходных управляющих сигналов 220 В (50 Гц) на исполнительные устройства в ручном (от кнопок) и автоматическом (по командам с МБ-0/24) режимах;
- приём данных с датчиков давления и передача их по интерфейсу RS-485 в шкаф ШКУ-04 в операторную;
- передача сигнала режима работы для каждого исполнительного устройства на входы местного блока МБ-24/0(1).

#### Местный блок МБ-24/0(1)

Местный блок МБ-24/0(1) служит для выполнения следующих функций:

- приём сигналов состояния «Открыто»/«Закрыто» от шиберных задвижек;
- приём сигналов «Открыто» клапанов К-1...К-5 с выходов реле управления шкафа ШКУ-01;
- приём сигналов от датчиков LCA1, LCA2;
- приём сигналов режима работы для каждого исполнительного устройства от шкафа ШКУ-01;
- передача состояния всех входов на ШКУ-04 по интерфейсу RS-485.

Все местные блоки системы, включая блок МБ-24/0(1), строятся на базе модулей CPU188-5LC, TBI-24/0C-1, TBI-0/24C, TVCOM фирмы FASTWEL и блоков питания Siemens LOGO!Power (24 В/1,3 А и 5 В/3 А). Для устанавливаемого в местные блоки микроконтроллера CPU-188-5LC была разработана специальная программа на языке Си. Оборудование каждого местного блока размещено в отдельном шкафу ZPAS с габаритными размерами 400×400×200 мм.

В местных блоках МБ-24/0(1)/(2) и МБ-48/0(1)/(2) осуществляются сбор данных с дискретных входов через модули TBI-24/0C-1 и их передача по запросу на компьютер по интерфейсу RS-485. В местных блоках МБ-0/24 и МБ-0/48 по командам с компьютера, передаваемым по интерфейсу RS-485, формируются выходные дискретные

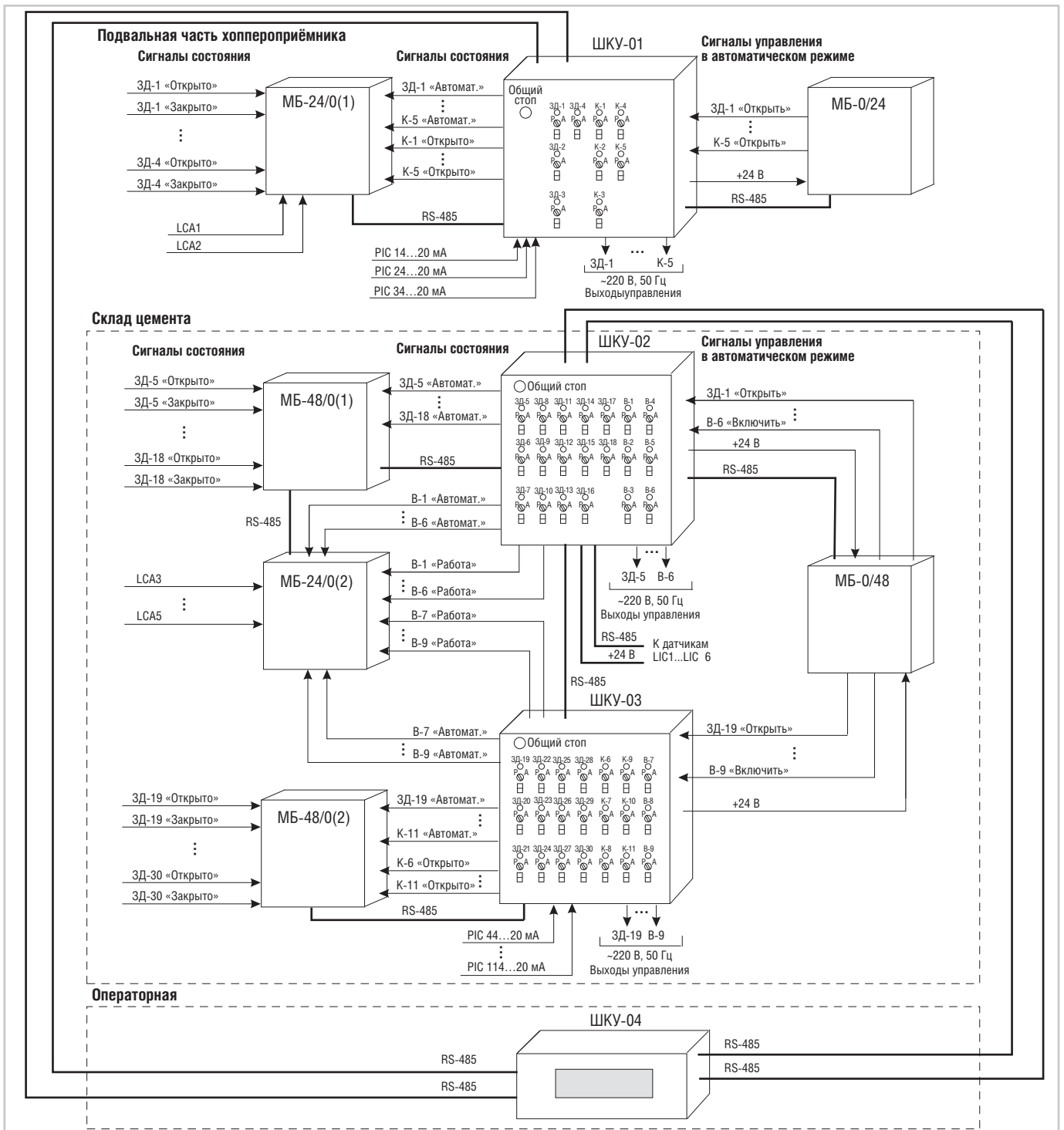


Рис. 2. Структурная схема системы управления пневмотранспортом

сигналы типа «открытый коллектор» и выдаются через модули ТВИ-0/24С.

#### Местный блок МБ-0/24

Местный блок МБ-0/24 служит для выполнения следующих функций:

- формирование сигналов типа «открытый коллектор» по командам со шкафа ШКУ-04, передаваемым через интерфейс RS-485;
- передача сигналов типа «открытый коллектор» на шкаф ШКУ-01 для управления исполнительными устройствами ЗД-1...ЗД-4 и К-1...К-5 в автоматическом режиме.

#### Датчики нижнего уровня

В качестве датчиков нижнего уровня LCA1 и LCA2 в ёмкости Е-1 используются сигнализаторы уровня СУ-503.1П с защитными стаканами. Эти датчики подключаются к местному блоку МБ-24/0(1) по трёхпроводной схеме и обеспечивают формирование выходного дискретного сигнала, когда чувствительный элемент датчика выходит из толщи цемента. Применяемые датчики отличаются высокой стабильностью при работе в условиях запылённости.

#### Датчики давления

В качестве датчиков давления PIC1...PIC3 используются датчики 7MF1563-5CA00 (Siemens), имеющие двухпроводную схему подключения, выходной сигнал 4...20 мА и погрешность измерения не более 0,25% от полной шкалы. Эти датчики предназначены для эксплуатации в тяжёлых условиях. Их отличают высокая стабильность и надёжность работы.

#### Склад цемента

На складе цемента находятся ёмкости Е-2...Е-7, насосы НЗ...Н8, шибберные задвижки ЗД-5...ЗД-30, электриче-

ские клапаны К-6...К-11, вибраторы В-1...В-9, датчики уровня LIC1...LIC6, датчики давления PIC4...PIC11, а также вторичные приборы – местные блоки МБ-48/0(1), МБ-48/0(2), МБ-24/0(2), МБ-0/48, шкафы контроля и управления ШКУ-02 и ШКУ-03.

Кроме того, в это помещение приходят сигналы от датчиков верхнего уровня LCA3, LCA4, LCA5 в ёмкостях Е-8, Е-9, Е-10. В качестве датчиков верхнего уровня тоже используются сигнализаторы СУ503.1П с защитными стаканами, настраиваемые на срабатывание при достижении цемента чувствительного элемента.

Датчики давления здесь аналогичны рассмотренным ранее.

#### **Шкаф ШКУ-02**

Шкаф ШКУ-02 строится из комплектующих, аналогичных применяемым в шкафу ШКУ-01, и служит для выполнения следующих функций:

- выбор режима работы для каждого исполнительного устройства;
- индикация состояния «Работа» для каждого исполнительного устройства;
- формирование выходных управляющих сигналов 220 В (50 Гц) на исполнительные устройства в ручном (от кнопок) и автоматическом (по командам с МБ-0/48) режимах;
- электрическая блокировка исполнительных устройств согласно алгоритму работы системы;
- передача сигнала режима работы для каждого исполнительного устройства на входы местных блоков МБ-48/0(1) (задвижки) и МБ-24/0(2) (вибраторы);
- питание датчиков уровня LIC1...LIC6;
- подключение датчиков LIC1...LIC6 по интерфейсу RS-485 и передача данных в шкаф ШКУ-04.

#### **Шкаф ШКУ-03**

Шкаф ШКУ-03 служит для выполнения следующих функций:

- выбор режима, индикация, формирование сигналов и блокировка, идентичные первым четырём из списка функций ШКУ-02;
- передача сигнала режима работы для каждого исполнительного устройства на входы местных блоков МБ-48/0(2) (задвижки и клапаны) и МБ-24/0(2) (вибраторы);
- приём данных с датчиков давления и передача их по интерфейсу RS-485 в шкаф ШКУ-04 в операторную.

#### **Местный блок МБ-48/0(1)**

Местный блок МБ-48/0(1) служит для выполнения следующих функций:

- приём сигналов состояния «Открыто»/«Закрыто» от шиберных задвижек ЗД-5...ЗД-18;

- приём сигналов режима работы для задвижек ЗД-5...ЗД-18 от шкафа ШКУ-02;

- передача состояния всех входов на ШКУ-04 по интерфейсу RS-485.

#### **Местный блок МБ-48/0(2)**

Местный блок МБ-48/0(2) служит для выполнения следующих функций:

- приём сигналов состояния «Открыто»/«Закрыто» от шиберных задвижек ЗД-19...ЗД-30;

- приём сигналов «Открыто» для клапанов К-6...К-11 с выходов реле управления шкафа ШКУ-03;

- приём сигналов режима работы для задвижек ЗД-19...ЗД-30 и клапанов К-6...К-11 от шкафа ШКУ-03;

- передача состояния всех входов в ШКУ-04 по интерфейсу RS-485.

#### **Местный блок МБ-24/0(2)**

Местный блок МБ-24/0(2) служит для выполнения следующих функций:

- приём сигналов состояния «Работа» для вибраторов В-1...В-6 с выходов реле управления шкафа ШКУ-02 и вибраторов В-7...В-9 с выходов реле управления шкафа ШКУ-03;

- приём сигналов режима работы для вибраторов В-1...В-6 от шкафа ШКУ-02 и вибраторов В-7...В-9 от шкафа ШКУ-03;

- приём сигналов от датчиков LCA3...LCA5;

- передача состояния всех входов на ШКУ-04 по интерфейсу RS-485.

#### **Местный блок МБ-0/48**

Местный блок МБ-0/48 служит для выполнения следующих функций:

- формирование сигналов типа «открытый коллектор» по командам от шкафа ШКУ-04, передаваемым через интерфейс RS-485;

- передача сигналов типа «открытый коллектор» в шкафы ШКУ-02 и ШКУ-03 для управления исполнительными устройствами в автоматическом режиме.

#### **Датчики уровня**

В качестве датчиков уровня LIC1...LIC6 в системе используются радиоволновые уровнемеры БАРС 322МИ (производство «КОНТАКТ-1»). Датчики обеспечивают бесконтактное измерение уровня цемента и передачу информации по интерфейсу RS-485.

#### **Операторная (шкаф ШКУ-04)**

В операторной устанавливается шкаф контроля и управления ШКУ-04.



Рис. 3. Шкафы управления на этапе проведения испытаний

Шкаф ШКУ-04 имеет в своём составе промышленный панельный компьютер iROBO-5052T с ПО АСУ «Пневмотранспорт» и обеспечивает выполнение следующих функций:

- приём данных по интерфейсу RS-485 от ШКУ-01, ШКУ-02, ШКУ-03, МБ-24/0(1), МБ-24/0(2), МБ-48/0(1), МБ-48/0(2), датчиков LIC1..LIC6 (данные от этих датчиков поступают в ШКУ-04 через ШКУ-02);
- выполнение операций по приёму/отпуску продукта согласно алгоритму работы системы;
- передача команд управления на МБ-0/24, МБ-0/48 по интерфейсу RS-485.

Для сигналов RS-485 шкафы ШКУ-01, ШКУ-02 и ШКУ-03 фактически являются только распределительными коробками. В шкафах ШКУ-01 и ШКУ-03 установлены модули АЦП I-7017RC, на входы которых поступают токовые сигналы от датчиков давления. Эти модули объединяются в одну линию интерфейса RS-485 с местными блоками, принимающими дискретные сигналы, и датчиками уровня, образуя линию контроля. Наряду с ней в системе можно выделить линию управления, к которой подключаются местные блоки с выходными дискретными сигналами. Обе интерфейсные линии соединены с портами промышленного компьютера шкафа ШКУ-04: линия контроля – с COM1, линия управления – с COM2.

Наличие шкафов управления ШКУ-01, ШКУ-02, ШКУ-03 обеспечивает возможность перевода любого из исполнительных устройств в ручной режим работы для выполнения ремонтных и регламентных работ. В шкафах расположены силовые реле для управления исполнительными механизмами. При этом управление системой в автоматическом режиме осуществляется безопасным напряжением +24 В.

Контроль перепада давления в магистралях 1, 2, 3 и на входе клапанов К-1, К-2, К-6...К-11 даёт возможность определять состояние этих клапанов для отработки блокировок, что создаёт условия для уменьшения вероятности закупорки пневмопровода транспортируемым продуктом.

На рис. 3 показаны шкафы системы (фотография сделана во время проведения испытаний на предприятии-изготовителе).

### ПРОГРАММНОЕ ОБЕСПЕЧЕНИЕ АСУ «ПНЕВОТРАНСПОРТ»

Программное обеспечение системы управления устанавливается на компьютере шкафа ШКУ-04 и обеспечивает:

- 1) сбор информации о состоянии пневмотранспортной системы;
- 2) наглядное предоставление информации оператору;
- 3) управление состоянием устройств согласно выбору оператора (оператор на мониторе выбирает, из какой ёмкости в какую осуществляется

- перекачка, затем система работает в автоматическом режиме);
- 4) реализацию блокировок, предусмотренных системой;
- 5) ведение журнала событий по аварийным ситуациям.

Программное обеспечение разработано на языке Delphi. Его функционирование осуществляется под управлением операционной системы Windows семейства NT/2K/XP.

На рис. 4 показан внешний вид основного экрана системы. Особенностью программы является то, что она разработана для сенсорного экрана и позволяет оператору быстро формировать маршруты работы пневмотранспорта путем нажатия на изображения соответствующих силосов.

### ЗАКЛЮЧЕНИЕ

Разработанная система позволяет быстро и качественно управлять технологическим процессом загрузки/выгрузки силосов с использованием пневмотранспорта на современных строительных производствах.

Модульная конструкция даёт возможность легко компоновать и монтировать оборудование системы при различных конфигурациях объектов автоматизации.

Используемые при разработке шкафов комплектующие обеспечивают надёжную и безотказную работу системы в условиях повышенной запылённости строительных производств. Первая из таких внедрённых систем уже проработала больше трёх лет, и за время её эксплуатации не было ни одного отказа оборудования. ●

E-mail: [VictorGusev@inbox.ru](mailto:VictorGusev@inbox.ru)

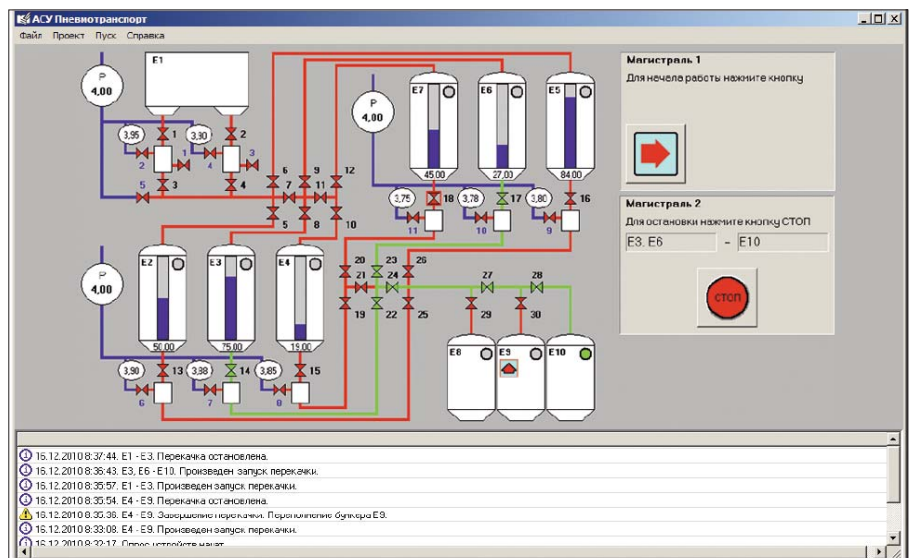


Рис. 4. Основной экран системы